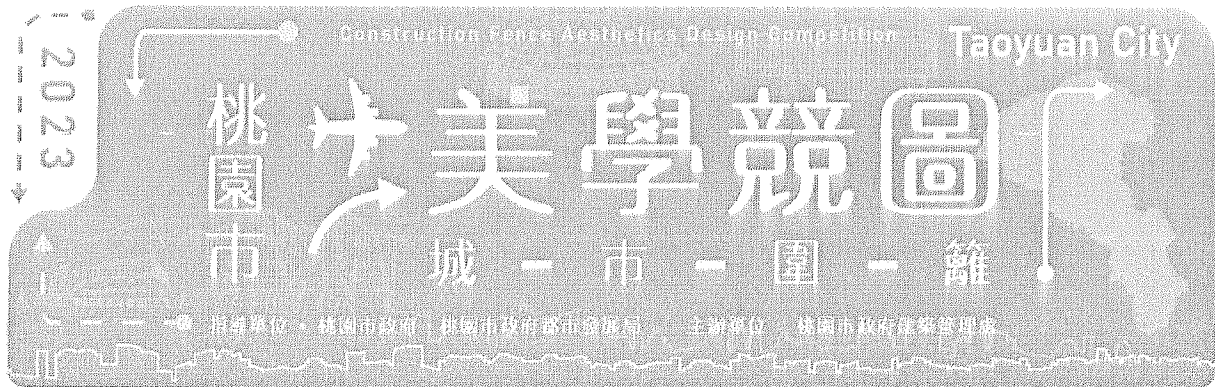




桃園市政府建築管理處
Office of Building Administration, Taoyuan

2023 桃園市城市圍籬美學競圖



壹、活動緣起

喜歡設計卻苦無表現嗎？若「整座城市都是你的畫布」，您會如何盡情創作？桃園市是六都中人口成長最快、出生率最高、且年輕學生人數最多的發展中城市，為宣揚全民共創城市美學之精神，桃園市政府都市發展局期望透過施工圍籬美化設計競圖，探討實質環境空間的營造，以號召喜歡設計的民眾發揮創意，並拋磚引玉喚起全體市民城市美學魂，自我創造優質生活環境。**勝選作品**將有機會成為桃園市施工圍籬美化之公定樣版，揭開桃園城市美學的新里程碑，城市的每個角落都能發現您的美學創意。

貳、徵件主題

桃園市不僅擁有好山好水的自然生態環境、古色古香的人文資產，更具備具有國際競爭力的未來航空城等城市多樣化特色，希冀透過藝術創作活動，讓桃園市民們更認識自己居住的環境，藉由市民們一起用色彩及圖案，將彩繪藝術融入桃園城市公共空間，增進人際之間的情感交流與凝聚地方的認同感，展現桃園城市的特色與美感，藝術結合建設，讓桃園成為處處皆美麗的彩繪城市。

參、參加對象及資格

- 一、 學生組：就讀或設籍於桃園市之大專院校及高中職在學或應屆畢業生。
- 二、 創意美學組：18 歲以上且設籍或就業於桃園市之民眾。

肆、競賽時程

- 一、 報名投稿：2023 年 12 月 1 日(五)00:00 起受理報名及收件，2024 年 1 月 5 日(五)23:59 截止收件與上傳(以上傳紀錄為準)。
- 二、 初賽入圍公告：2024 年 1 月 22 日(一)
- 三、 決賽及頒獎典禮：2024 年 2 月 2 日(五)
- 四、 公開展覽：2024 年 1 月 29 日(一)~2 月 6 日(二)

伍、報名方式

- 一、 2023 桃園市城市圍籬美學競圖之報名方式採用線上報名收件，報名網址連結：<https://tycg-dud.com>。
- 二、 繳交文件：由參賽者報名，請備妥以下文件資料後上傳，承辦單位將進行資格審查，若資料不齊全請於通知日 2 日內辦理補件。
 - (1) 競圖作品圖檔。
 - (2) 設計理念及特色說明文檔(200 字以內)。
 - (3) 身份證明文件。(可茲證明符合參賽資格之文件，如：學生證(需有註冊章或附在學證明，應屆畢業生需附畢業證書)、工作證以及身分證正反面等)
 - (4) 已簽署之著作財產權及肖像權授權使用同意書(附件二)。
 - (5) 填寫線上報名表單。
- 三、 徵件作品形式說明：
 - (1) 設計圖面尺寸：以下兩種尺寸橫式設計圖各 1 張，共 2 張。
施工圍籬 1：75*24 (CM)
施工圍籬 2：24*24 (CM)

- (2) 請以彩色設計圖敘明預設材質及比例尺寸等標示。
- (3) 設計圖說須為「二方連續圖案」。(請參考附件一-範例圖)
- (4) 電子檔案以 JPG 及 PDF 檔繳交(檔名一致：參賽者姓名_作品名稱_75x24 或 24x24)，並設定色彩模式為 CMYK，解析度至少達 300dpi，檔案大小不得超過 15MB。
- (5) 語言規範：中文或英文。

陸、評選方式及標準

一、評選方式：為公平公正辦理本次比賽評選，參賽作品由主辦單位依據參賽規定進行資格審查，不符參賽規定作品經資格審查未補件者不列入評選，且不再另行通知參賽對象。通過資格審查之參賽作品，第一階段由主辦單位邀請專家學者組成評審小組進行初賽評分，第二階段入圍作品以公開展覽形式決賽評分，入圍者可於決賽當日前往展覽場地進行作品說明，決賽結果將於頒獎典禮現場公布並授獎。(展覽及典禮場地以主辦單位公告為主)

二、評選項目、配分及標準

- (1) 桃園美學 40%：參賽作品是否注入桃園在地元素，並結合自己的風格，成為桃園獨有的美學特徵。
- (2) 設計表現 30%：參賽作品風格表現使人易於理解，能引起觀畫者對城市美學的共鳴和思考。
- (3) 創意構想 20%：參賽作品內容是否具有獨特性及創新性，或是否有新穎的觀點或主題。
- (4) 整體呈現 10%：參賽作品整體呈現完整，概念流暢。

三、審查原則：

- (1) 第一階段-初賽入圍名單：依評選委員之評分結果排定序位，評比序位合計最低者為序位第 1 名，次低者為第 2 名，餘依此類推排定 42 名「入圍名單」(學生組 26 名，創意美學組 16 名)，同序位

者增額入圍。

- (2) 第二階段-決賽得獎名單：評選委員現場評分，最高分者第 1 名，次高者為第 2 名，餘依此類推排定「得獎名單」，如有同分者時，依評選項目及配分比重高低順序(第 1 順序為桃園美學，第 2 順位為設計表現，餘此類推。)之分數高低判取，4 項皆同分時，則採共識決議「得獎名單」，必要時得採不記名投票方式進行表決，以多數決定之。

柒、獎勵辦法

一、學生組(取前 3 名及優選 10 名)

第一名：獎金新台幣 30,000 元及獎狀乙紙。

第二名：獎金新台幣 20,000 元及獎狀乙紙。

第三名：獎金新台幣 10,000 元及獎狀乙紙。

優選(10 名)：獎金新台幣 5,000 元及獎狀乙紙。

二、創意美學組(取前 3 名及優選 5 名)

第一名：獎金新台幣 50,000 元及獎狀乙紙。

第二名：獎金新台幣 40,000 元及獎狀乙紙。

第三名：獎金新台幣 30,000 元及獎狀乙紙。

優選(5 名)：獎金新台幣 10,000 元及獎狀乙紙。

捌、注意事項：

- 一、參賽者須以個人名義並僅得擇 1 組報名參賽，且每人限投稿 1 次，一經投稿後，不允許重新編輯、修改、刪除投稿作品，亦不退回所有參賽作品稿件；倘同一參賽者重複投稿，主辦單位僅留存最後 1 次投稿紀錄做為參賽作品。
- 二、實際得獎名額由決賽評審視參加者作品水準議定，必要時得以「從缺」辦理。

三、 如有下列情形之一，經查證屬實，不列入評選；如於評選完成後經查屬實者，該作品喪失獲獎資格，並追回獎勵品：

- (1) 參賽者身分不符合投件之徵選組別。
- (2) 參賽作品與參考範例重複，或有挪用、抄襲、修改之情形。
- (3) 參賽作品非參賽者創作，或有挪用、抄襲、修改他人創作及任何侵害他人著作權、智慧財產權、肖像權或其他權利之情形。
- (4) 參賽作品曾於其他比賽得獎、曾公開發表或曾以任何形式運用於商業營利行為。
- (5) 參賽作品涉及色情、暴力、毀謗、人身攻擊或有侵害他人隱私權、妨礙社會善良風俗及公共秩序或違反相關法令規定等情形。

四、 倘參賽作品發生著作權使用爭議或侵權情事，概由參賽者負全部法律責任，與主辦單位無關；倘造成主辦單位之損失或連帶賠償之責任，將向參賽者求償。

五、 決賽當日採評審委員現場評分，入圍者可於決賽當日於決賽現場進行作品導覽說明，主辦單位於同日確定得獎名單及辦理頒獎典禮，請入圍者配合出席頒獎典禮。

六、 得獎者應於承辦單位通知之期限內回覆確認領取獎狀及獎金，並配合於期限內填寫及回傳獎金領據，逾期末配合辦理者，視同放棄獎金領取。

七、 依中華民國稅法相關規定，獎項價值在新臺幣 1,001 元以上未滿 20,000 元者免扣繳所得稅，但得獎者仍須繳交得獎收據、身分證正反面影本及本國銀行帳戶以申報所得；超過新臺幣 20,001 元以上者，得獎者除需繳交得獎收據、身分證正反面影本及本國銀行帳戶外，主辦單位應先行扣繳 10%所得稅，依法開立扣繳憑單給予得獎者，得獎者應配合繳交身分證正反面影本供承辦單位作為申報依據。

八、 得獎者須提供參賽作品之電子原檔(如：AI、PS 或 PDF 為佳；其他如：小畫家、Corel Painter、Clip studio paint、Paint tool SAI 等)或手繪圖稿，並永久無償將作品授予主辦單位於非營利目的推廣使用，並擁有不

同形式發行之權利，亦得以用任何形式推廣、保存、轉載、發行或轉授權第三人使用，不再另付酬勞、版稅及任何費用。

九、 參賽者之個資及著作權，主辦 / 承辦單位應負責資安保密之管控。

十、 主辦單位因故取消某參賽者之得獎資格後，主辦單位有權決定是否予以遞補，所有參賽者皆不得異議。

十一、 凡報名參賽者，即視為同意本活動各項內容及規定，若有任何未盡事宜或不可抗拒因素而有所異動，依中華民國法律辦理之，主辦單位保有變更內容權力。若有任何更動，皆以活動網站公告為準，不另行通知。

十二、 凡投稿完成後，即視為參賽者自願提供相關資料，如有資料不實、資料不完整、資料不正確及所留資料無法聯絡本人之情事，將被取消入圍或得獎資格。另如有致生損害於主辦單位或其他任何第三人，應負一切民事責任。

十三、 本徵件實施計畫如有未盡事宜，悉依承辦單位公告之及相關法律規定辦理。

玖、 相關單位

指導單位：桃園市政府、桃園市政府都市發展局

主辦單位：桃園市政府建築管理處

承辦單位：傳動數位設計印刷有限公司

拾、 聯絡方式

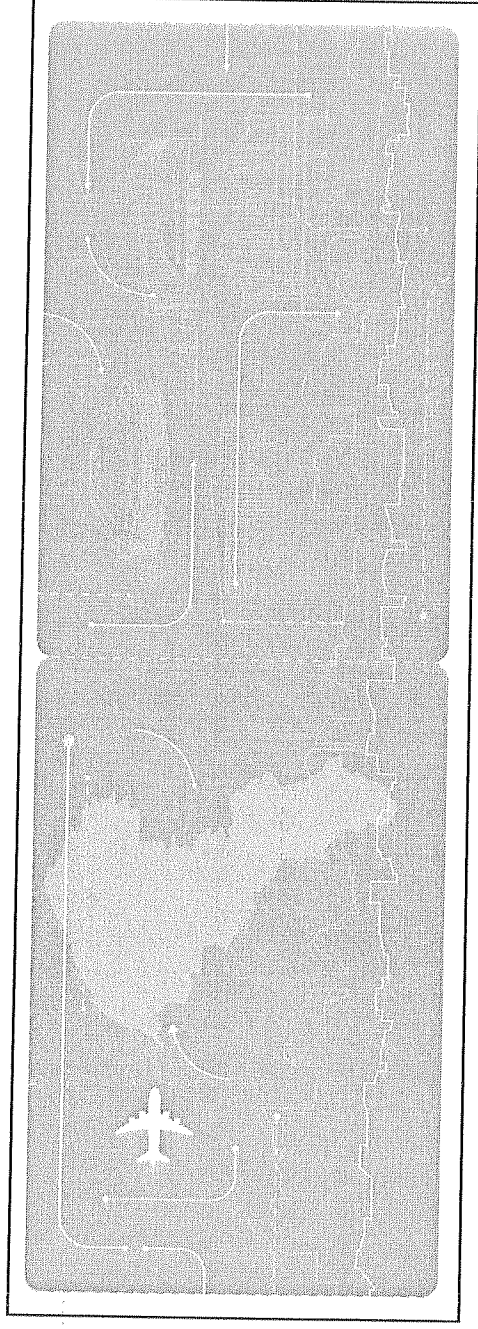
【桃園市城市圍籬美學競圖】承辦單位-尤小姐、陳小姐

洽詢專線：02-8101-0555#105、#202

Email：ruth@mgdesign.com.tw

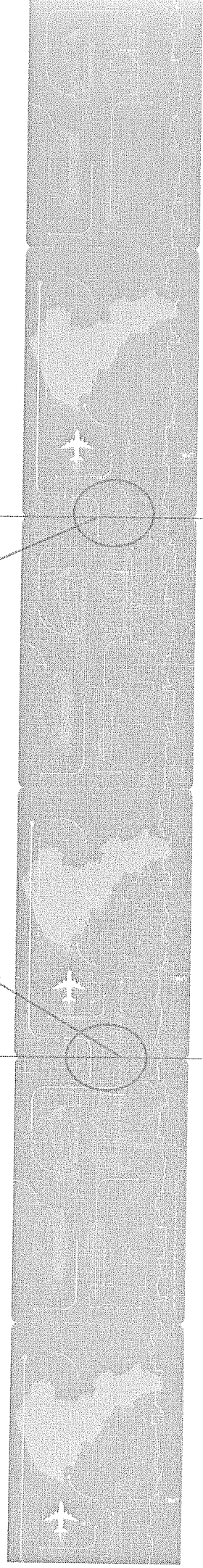
活動官網：<https://tycg-dud.com>

【附件一】範例圖1



範例設計圖A

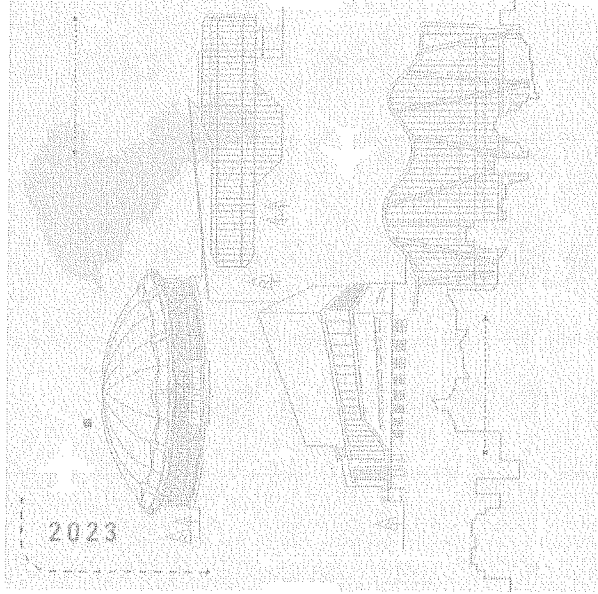
兩張同樣設計圖拼在一起必須可以連續



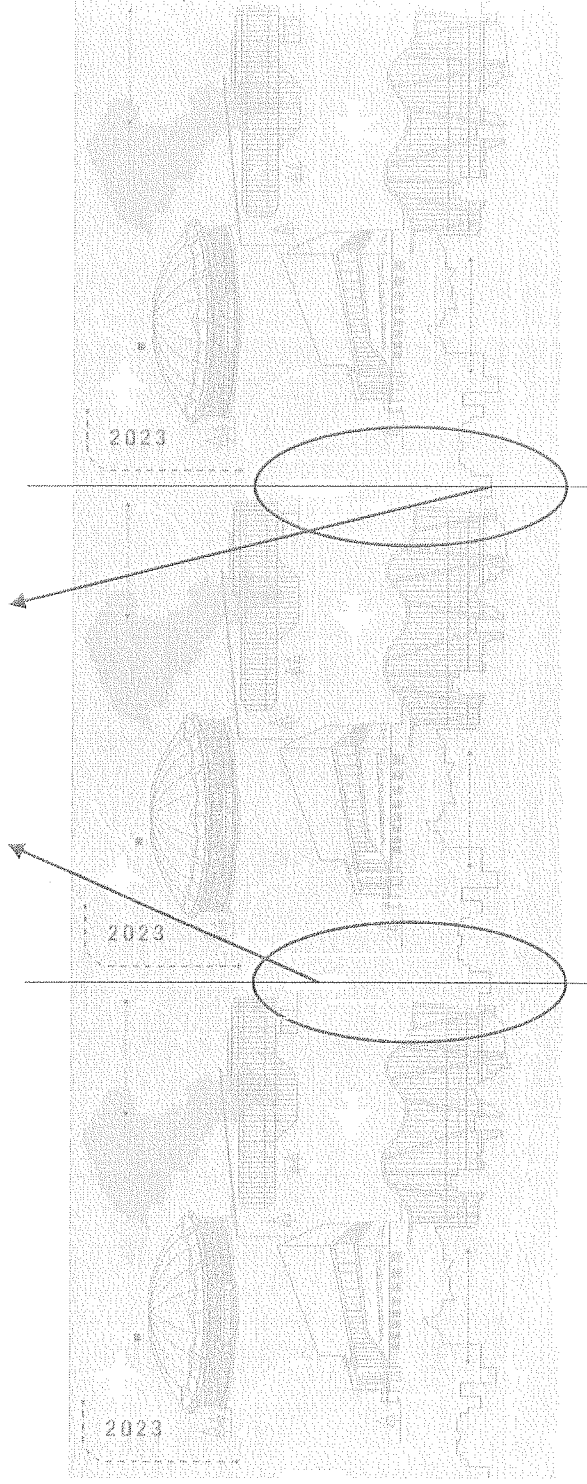
二方連續範例

【附件一】範例圖2

範例設計圖B



兩張同樣設計圖拼在一起必須可以連續



附件二 得獎者著作財產權及肖像權授權使用同意書

**2023年桃園市城市圍籬美學競圖
著作財產權及肖像權授權使用同意書**

參賽者本人：_____（以下稱參賽者），茲就報名參加「2023桃園市城市圍籬美學競圖」，同意並擔保以下條款：

1. 參賽者保證參賽作品係出於參賽者之獨立創作，並未公開發表且不得運用同一創作參與其他類似競賽，且無侵害他人著作之情形，若有著作財產權之爭議，參賽者願負相關法律之責任。
2. 參賽者之參賽作品同意為評審、業務宣導、教育推廣或內部使用目的，無償授權主辦機關及其授權之第三人，得以不限時間、方式、地域、次數無償利用。
3. 依本徵件活動實施計畫，凡經評定得獎之作品（包括第一名、第二名、第三名及優選），由主辦機關致贈獎金(品)、獎狀，則參賽者作品之著作財產權歸屬於主辦機關所有，並同意不對主辦機關行使著作人格權；參賽者亦同意主辦機關為行銷及推廣本徵件活動之目的，可以任何方式使用參賽者所提供之照片，包括（但不限於）用於製作、展示、散布、傳輸和本徵件活動有關的傳單、海報、網站、臉書專頁等，在此一許可範圍內，參賽者就該照片之本人肖像不主張其肖像權及公開權，並擔保照片內所有第三人不主張其肖像權及公開權。
4. 主辦機關擁有自行運用於公開傳輸、公開播送、公開展示、重製、改作、編輯、印製、出租、散布、發行及再授權他人等權利，且不另致酬，參賽者無異議亦不另行索取費用。
5. 參賽者之參賽作品如有使用侵權之著作，抄襲或複製他人作品，於其他類型活動重複投稿或有妨害他人著作財產權、肖像權等情事，或侵害他人、隱私權或妨礙社會秩序善良風俗或違反中華民國相關法令規定等情事，經查證屬實，參賽者願負排除糾紛之責，並擔保第三人就作品對主辦機關不得主張任何權利，主辦機關得逕予取消得獎資格，追回一切獎勵，另若造成主辦機關損害，參賽者應負損害賠償責任。
6. 參賽者參賽作品有利用他人著作，均已取得合法授權，且該著作之著作財產權

人並且授權主辦單位日後不限方式、次數、時間、地域無償利用，以及再授權第三人利用，並承諾對主辦單位及其授權之第三人，不行使著作人格權。

7. 參賽者擔保有充分權限可授予上述許可，並擔保參賽者所提供的資料絕無侵害第三人之任何權利。

參賽者本人姓名： (簽名蓋章)

身分證統一編號：

通訊住址：

電話：

參賽者本人若未成年，須請法定代理人加填下列欄位

法定代理人： (簽名蓋章)

中 華 民 國 年 月 日

【所填寫之個資僅供「2023年桃園市城市圍籬美學競圖」著作財產權及肖像權授權同意書使用，並依個人資料保護法予以保密。】